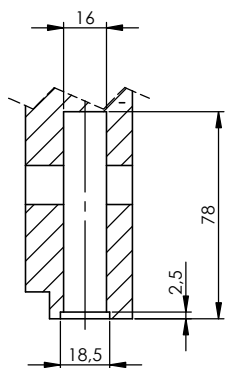
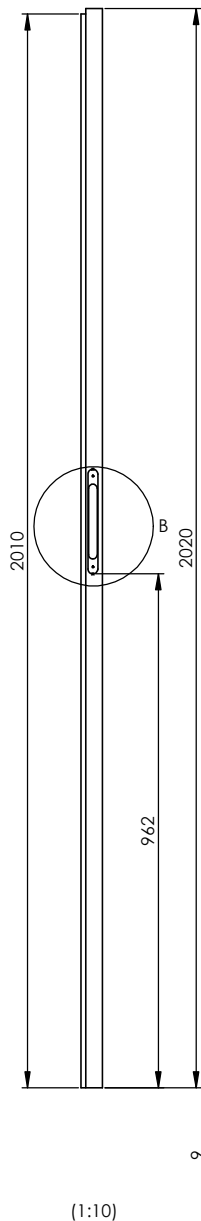


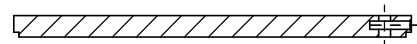
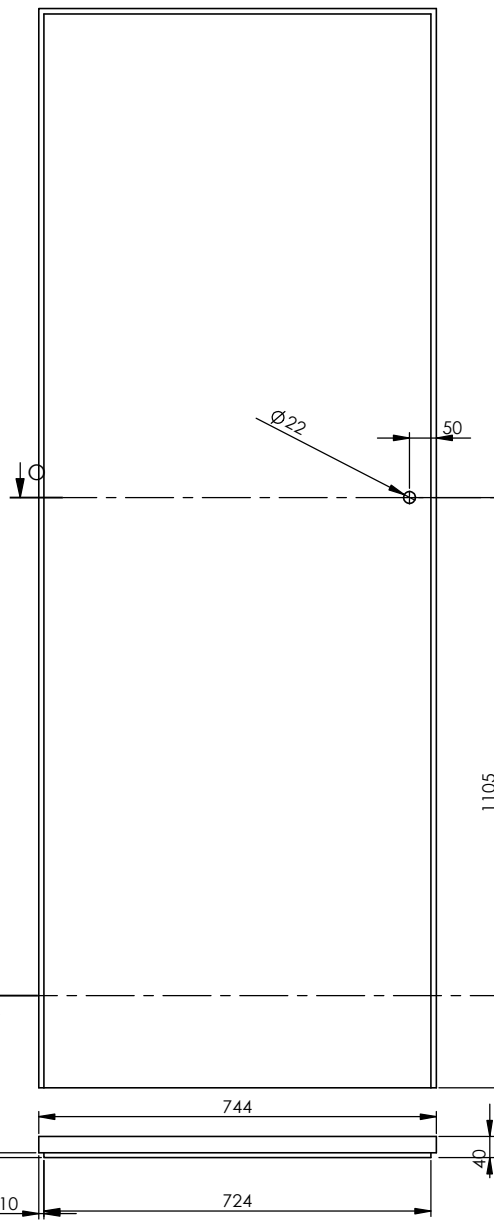
SZCZEGÓŁ B
SKALA: 1 : 2



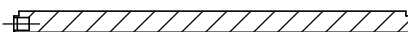
PRZEKRÓJ D-D
SKALA: 1 : 2



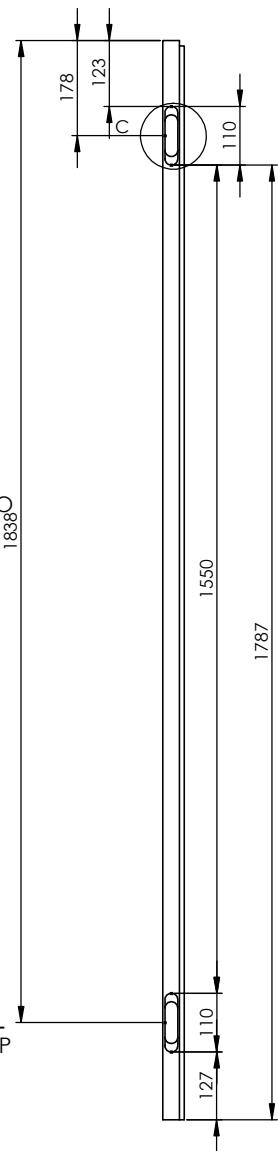
(1:10)



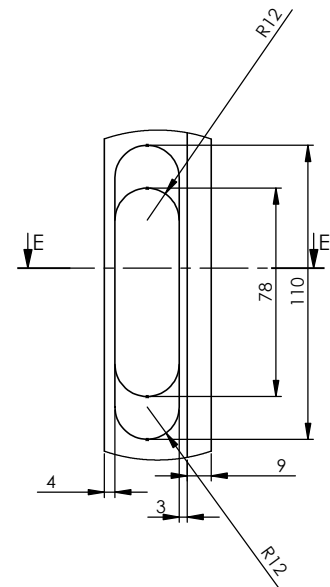
PRZEKRÓJ O-O
SKALA: 1 : 10



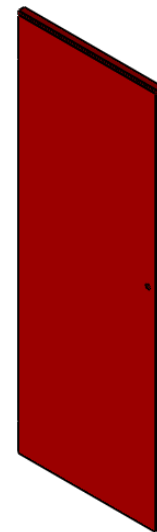
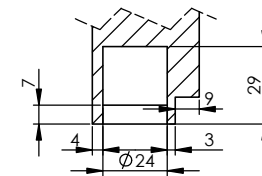
PRZEKRÓJ P-P
SKALA: 1 : 10



SZCZEGÓŁ C
SKALA: 1 : 2



PRZEKRÓJ E-E
SKALA: 1 : 2



Szkic skrzydła
skala 1:20

SEKRET 4.2 PRAWO DO ŚRODKA 744x2020x40 (70x202)		Date (mm-dd-yyyy): 26-11-2020	
Materiał	Numer rysunku: ver 2	Skala 1:10	Arkusz: A3
Rysował: M. Teres	Sprawdzony:	Sheet: 1 OF 1	